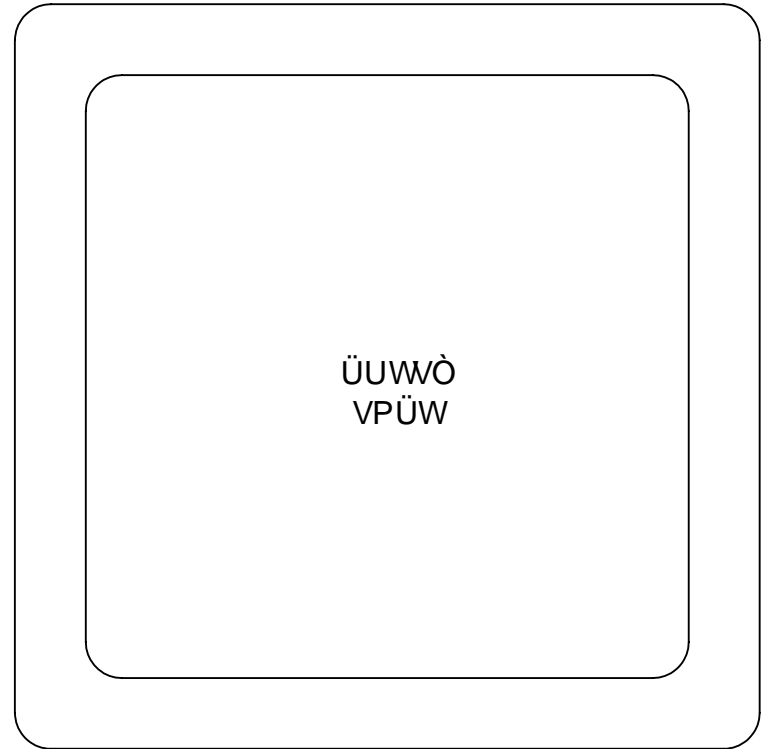
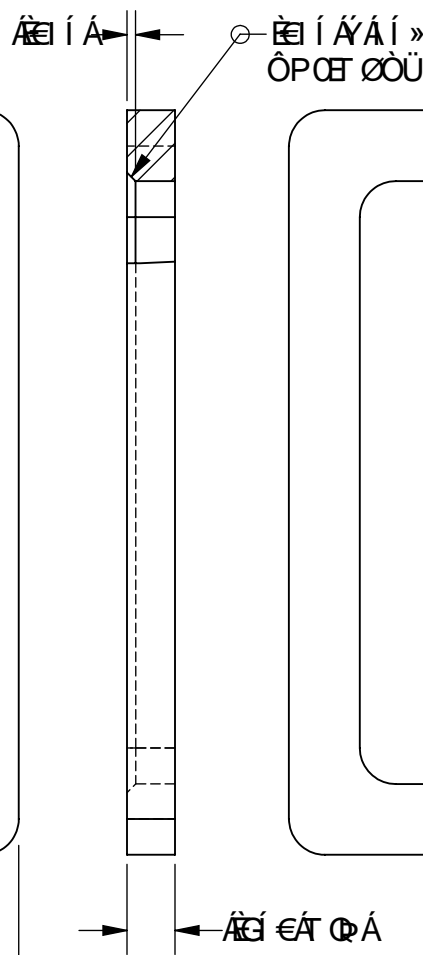
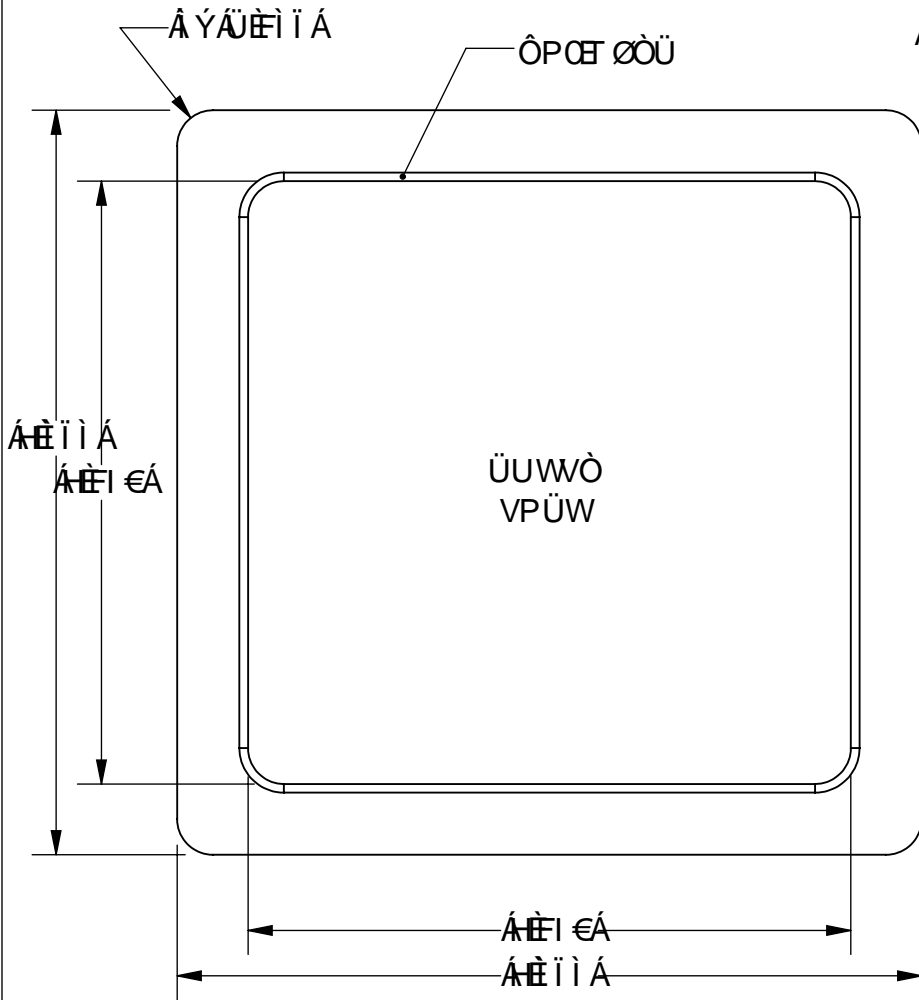


ΣΧΕΔΙΑΣΜΟΣ  
ΠΡΟΤΥΠΟ

ΠΡΟΤΥΠΟ

ΠΡΟΤΥΠΟ

ΠΡΟΤΥΠΟ



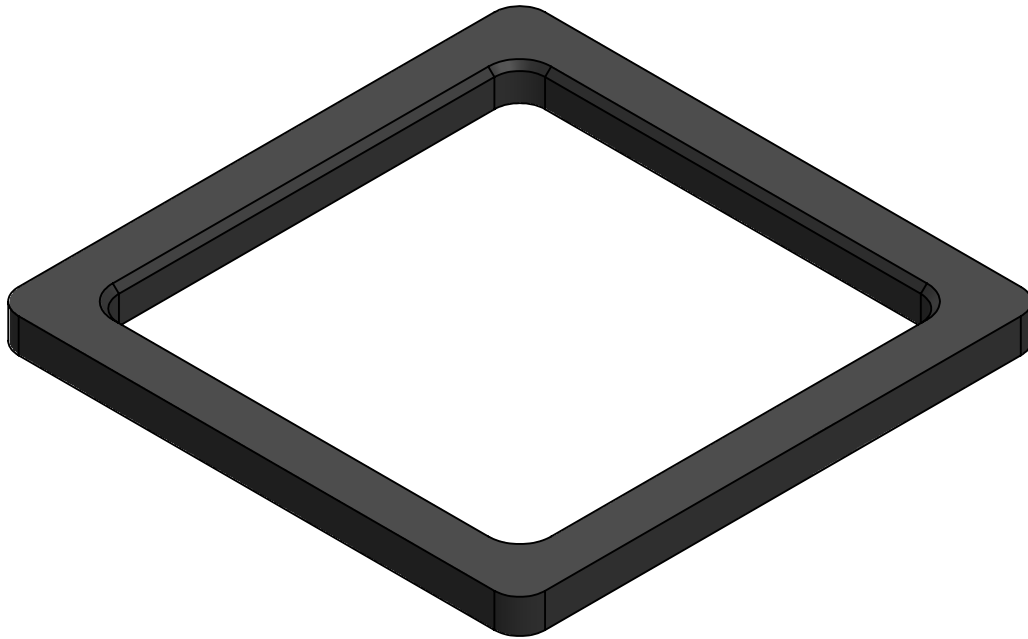
ΠΡΟΤΥΠΟ ΣΧΕΔΙΑΣΜΟΣ ΠΡΟΤΥΠΟ ΠΡΟΤΥΠΟ ΠΡΟΤΥΠΟ  
 ΑΥΤΟΚΑΤΗΡΙΑ ΟΡΟΦΗ ΤΟΥ ΟΡΟΦΗ ΤΟΥ  
 ΑΥΤΟΚΑΤΗΡΙΑ ΟΡΟΦΗ ΤΟΥ ΟΡΟΦΗ ΤΟΥ

ΑΥΤΟΚΑΤΗΡΙΑ	ΟΡΟΦΗ ΤΟΥ			
ΟΡΟΦΗ ΤΟΥ	ΟΡΟΦΗ ΤΟΥ			
ΤΕΛΟΣ		ΟΡΟΦΗ ΤΟΥ ΟΡΟΦΗ ΤΟΥ ΟΡΟΦΗ ΤΟΥ ΟΡΟΦΗ ΤΟΥ		
ΥΠΕΡ		ΥΠΕΡ	ΥΠΕΡ	ΥΠΕΡ
ΟΡΟΦΗ ΤΟΥ		ΟΡΟΦΗ ΤΟΥ	ΟΡΟΦΗ ΤΟΥ	ΟΡΟΦΗ ΤΟΥ
ΥΠΕΡ		ΟΡΟΦΗ ΤΟΥ ΟΡΟΦΗ ΤΟΥ		ΟΡΟΦΗ ΤΟΥ



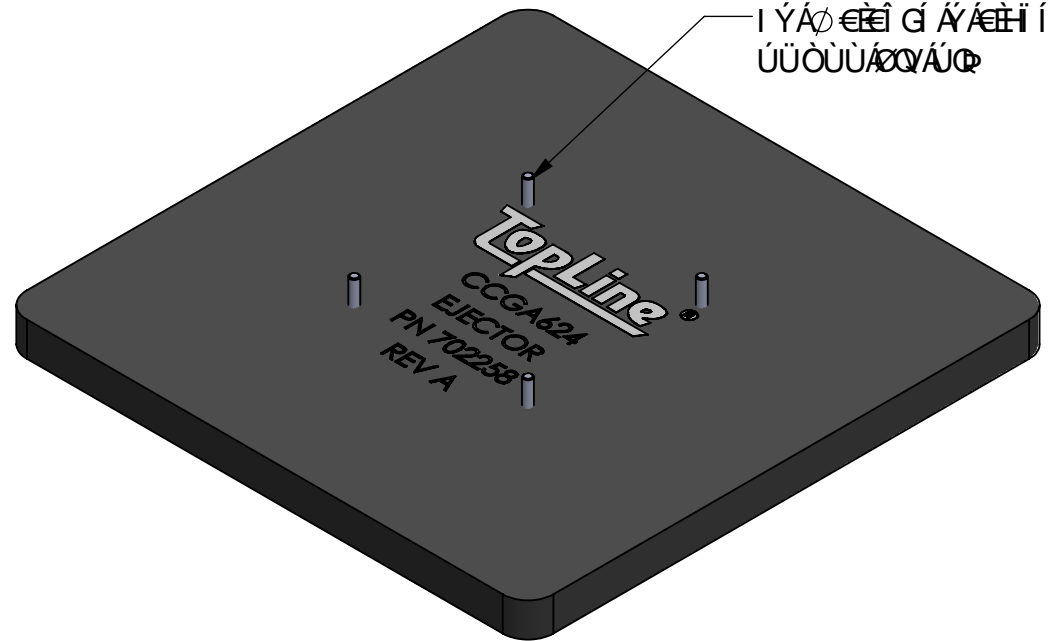
ŠÖÏÒÙÁÆÄÙÇÈ Ò

T UÖÖŠÙ



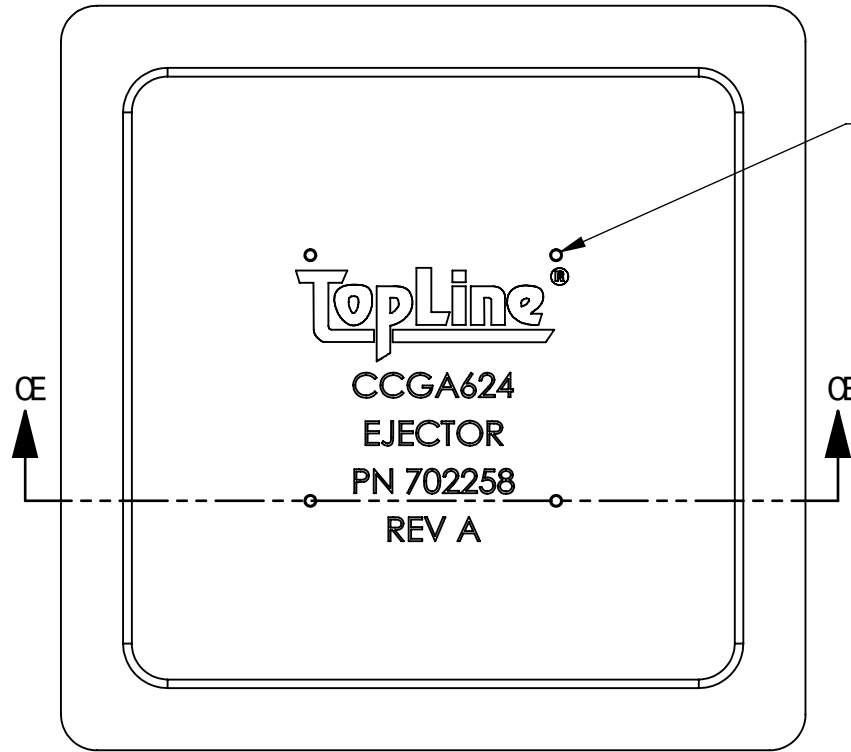
ŠÖÏÒÙÁÆÄÙÙ

Ι ΥΑΟ ΕΙ ΓΙ Α Α Η Ι Α  
 ÜÜÖÜÜÄÖÁÙÇ

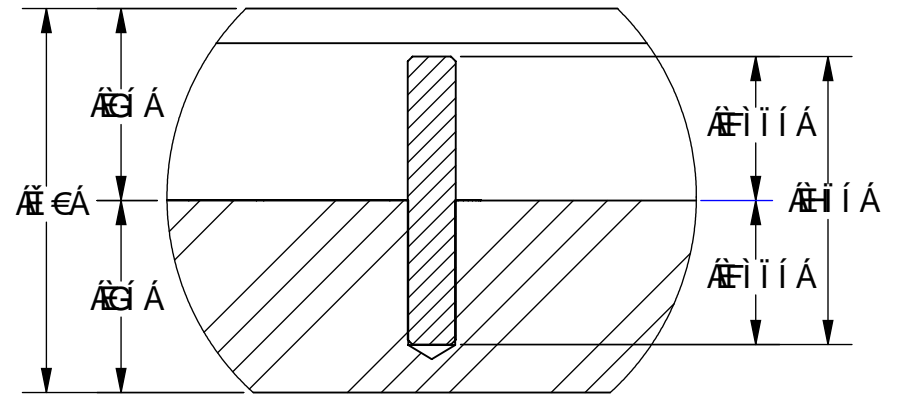


<b>TopLine</b> <sup>®</sup>			
ΟΙ ΕΡΩΤΗΤΕΣ ΕΙΣ ΟΡΘΟΥΝΤΑΙ ΚΑΙ ΑΠΑΝΤΗΣΟΥΝ			
ΥΠΕΥΘΥΝΟΣ ΔΙΕΥΘΥΝΩΝ	ΥΠΟΛΟΓΙΣΤΕΣ	ΕΠΙΧΕΙΡΗΣΙΑΚΟΙ	ΥΠΟΛΟΓΙΣΤΕΣ
ΥΠΕΥΘΥΝΟΣ	ΥΠΟΛΟΓΙΣΤΕΣ	ΕΠΙΧΕΙΡΗΣΙΑΚΟΙ	ΥΠΟΛΟΓΙΣΤΕΣ
ΕΠΙΧΕΙΡΗΣΙΑΚΟΙ			ΥΠΟΛΟΓΙΣΤΕΣ

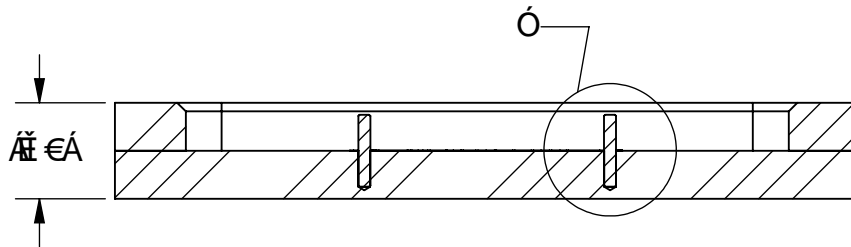
ΟΕΥΟΤ ΟΣΥΑ ΟΡΑΥΟ



ΥΟΟΥΑ ΟΡΑΥΟ  
 ΟΟΥΤ ΟΡΟΡΟΡΟ  
 Ι ΑΥΟΥΟΡ



ΟΟΝΟΑ  
 ΟΟΟΑ ΑΑ

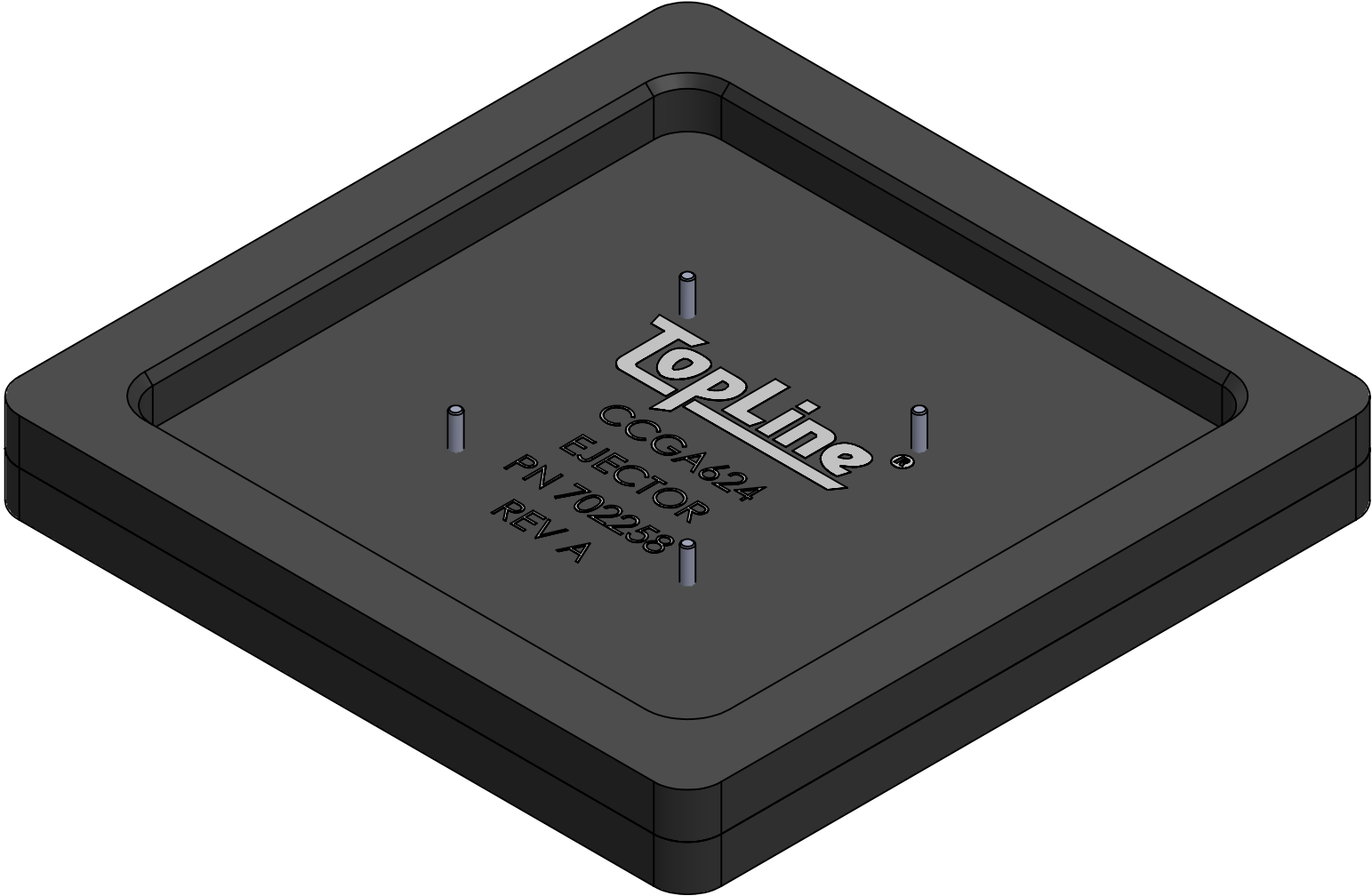


ΟΟΟΡΑΕ

ΡΥΝΟΥΚ  
 ΑΕΟΥ ΟΡΟΥΟΡΟ

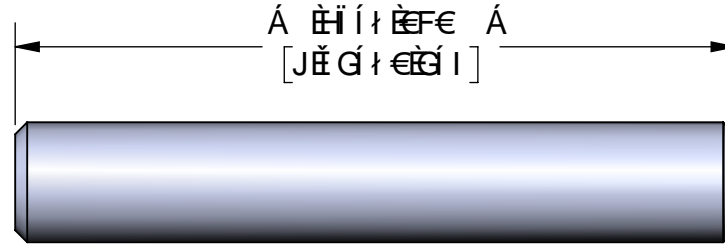
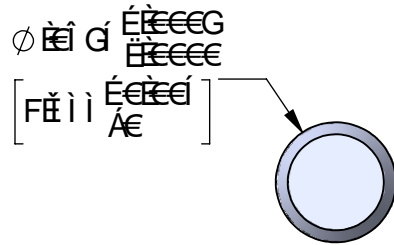
<b>TopLine</b> ®			
ΟΙ ΟΡΟΟΝΕ Γ ΕΕ ΟΡΟΟΝΟΥΑ ΟΥΟΑΟΥΣ			
ΥΟΟΑ ΑΑΑΑ	ΥΟ ΟΕ	ΟΟΥ ΟΑΟΕ i egg i	ΥΟΧ ΟΕ
ΟΟΥΑΥΟΟΟΟΥΟ			ΥΟΟΑ ΟΑ

ΑΕΥÙÒΤ ÓŠŸÁT UÖÖŠ

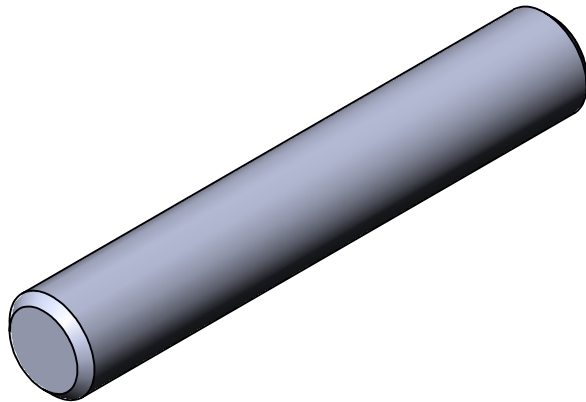


<b>TopLine®</b>			
ΟΙ ΕΠΡΟΦΕΙΓΕΕ ΟΡΟΝΥΥΑΖΟΥΣΕΥΟΦΑΥΥŠ			
ΥΟΕŠΑ WWW.KEA	υαò CE	ÖÜÇŸ ϕÓŸUE i eggi	ÜÖX CE
ÖUŸUVÁÜÖŠÓÖÜÇŸ ϕÓ			ÜPÖÖVÁ ÜÖŸ

ΠΡΟΪΟΝ ΤΗΣ  
 ΕΠΙΧΕΙΡΗΣΗΣ  
 ΤΗΣ ΕΤΕΡΟΤΗΤΟΣ



ΤΥΠΟΣ



ΠΡΟΪΟΝ  
 ΤΗΣ ΕΤΕΡΟΤΗΤΟΣ  
 ΤΗΣ ΕΠΙΧΕΙΡΗΣΗΣ

<b>TopLine</b> <sup>®</sup>			
ΟΙ ΕΠΙΧΕΙΡΗΣΕΙΣ ΤΗΣ ΕΤΕΡΟΤΗΤΟΣ			
ΔΙΕΥΘΥΝΣΗ ΕΠΙΧΕΙΡΗΣΕΩΝ	ΔΙΕΥΘΥΝΣΗ ΠΩΣΕΩΝ	ΔΙΕΥΘΥΝΣΗ ΕΠΙΧΕΙΡΗΣΕΩΝ	ΔΙΕΥΘΥΝΣΗ ΕΠΙΧΕΙΡΗΣΕΩΝ
ΕΠΙΧΕΙΡΗΣΕΩΝ	ΕΠΙΧΕΙΡΗΣΕΩΝ	ΕΠΙΧΕΙΡΗΣΕΩΝ	ΕΠΙΧΕΙΡΗΣΕΩΝ
ΕΠΙΧΕΙΡΗΣΕΩΝ			ΕΠΙΧΕΙΡΗΣΕΩΝ