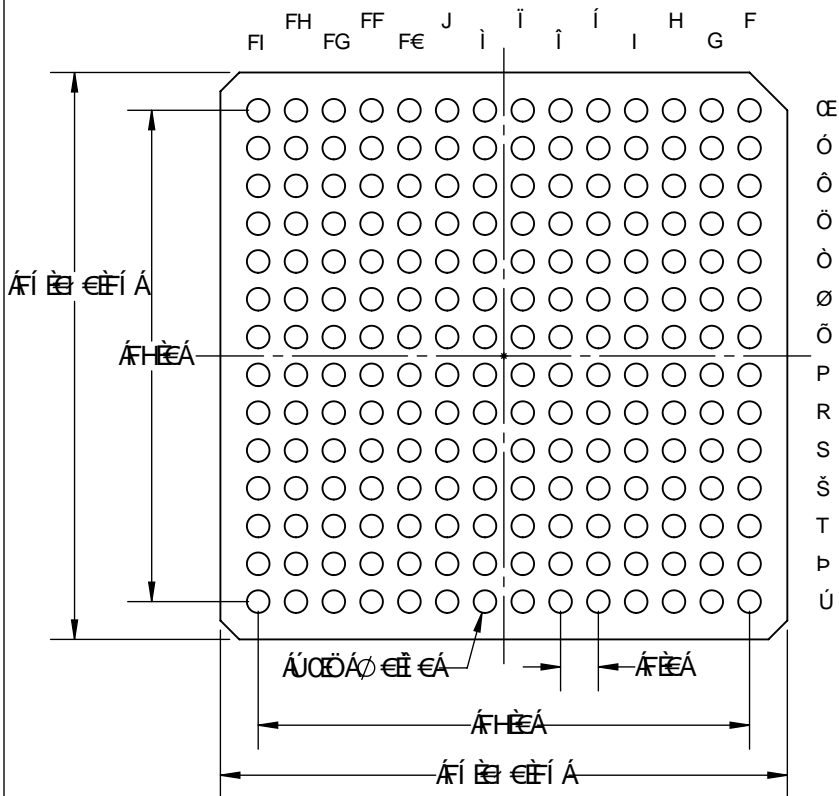
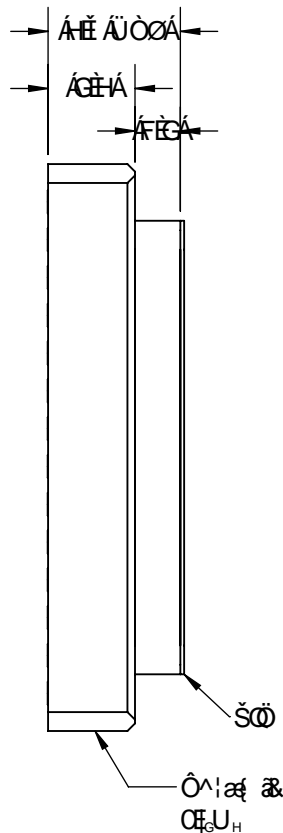


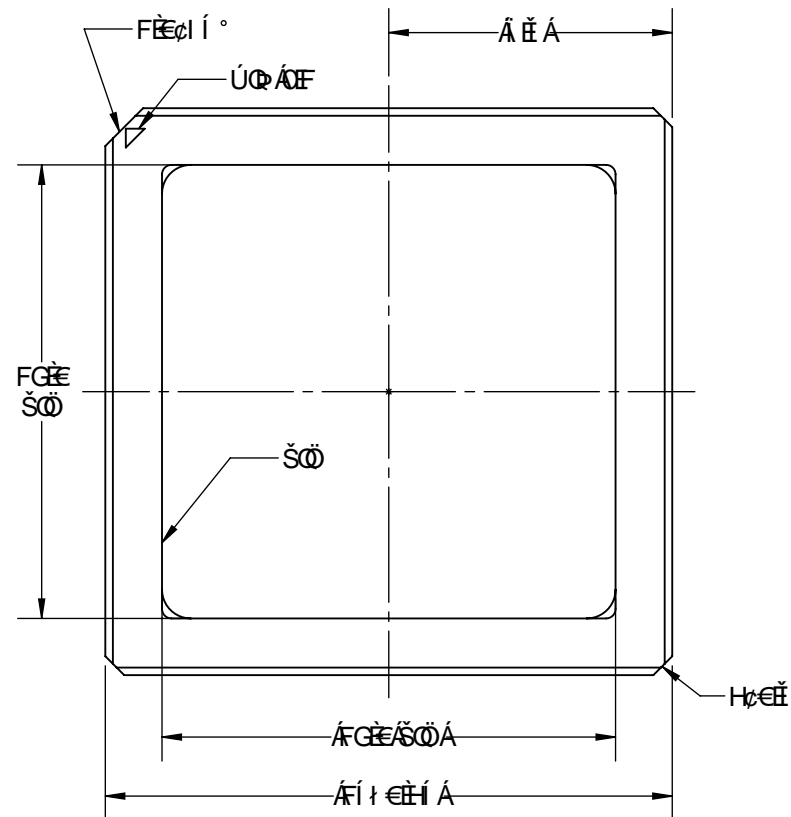
6 CHCA J-9K



G-89 J-9K



HCD J-9K



PUVÒUK

FAÜŠÇÈ/Ç ÖÁ/ÜÜ

ÖŠÖÖVÜUSÖÜÜÁ PÁ ÈÇÈÍ ÈÈ JÁ { ÁFG dHÍ ÉÁ æ [ÈÁ & ÇÈ
 ÖŠÖÖVÜUSÖÜÜÁÇÈ ÁÈÈ { Á æ ÁÇ ÉÁ æ [ÈÁ & ÇÈ

ÇÁÜŠÇÈ/Ç ÖÁ/ÜÜVUT

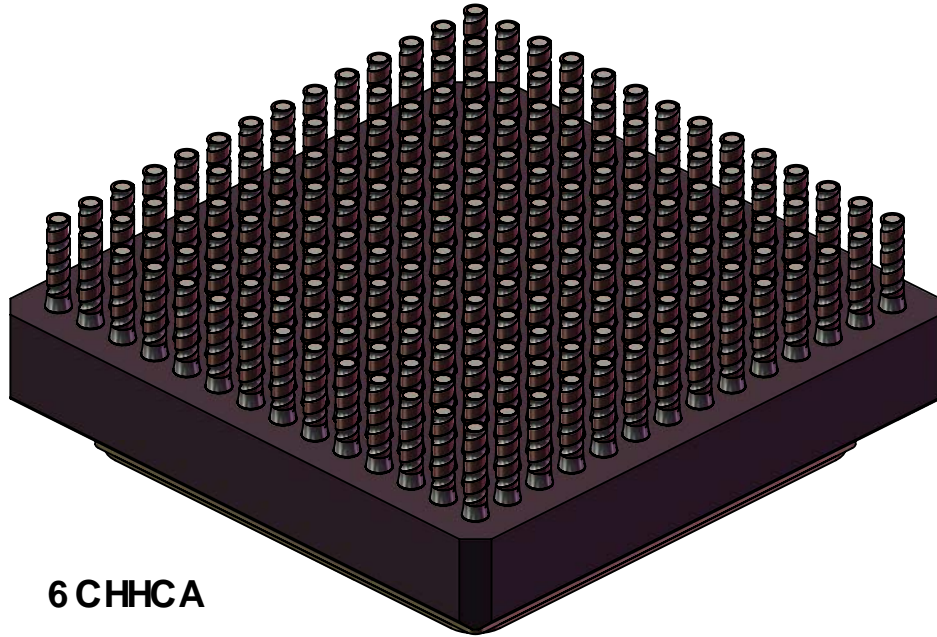
ÖŠÖÖVÜUSÖÜÜÁ PÁ ÈÇÈÍ ÈÈ JÁ { ÁFG dHÍ ÉÁ æ [ÈÁ & ÇÈ
 ÖŠÖÖVÜUSÖÜÜÁÇÈ ÁÈÈ { Á æ ÁÇ ÉÁ æ [ÈÁ & ÇÈ

Þ [ç • KCV | • • ÁÜç | , ã ^ Á] ^ & ã a ã È
 ÁFDÖÇ ÖPÜÜÞUÁÇÈÜÖÁ { È
 ÁÇÁ PUY PÁ ÇPUWÁÜSWT ÞUÈ
 Á-DÜ PUY PÁ ÇPÁŠÖÁÜXÜÁÇÈ/VÇÖPÖÈÈ

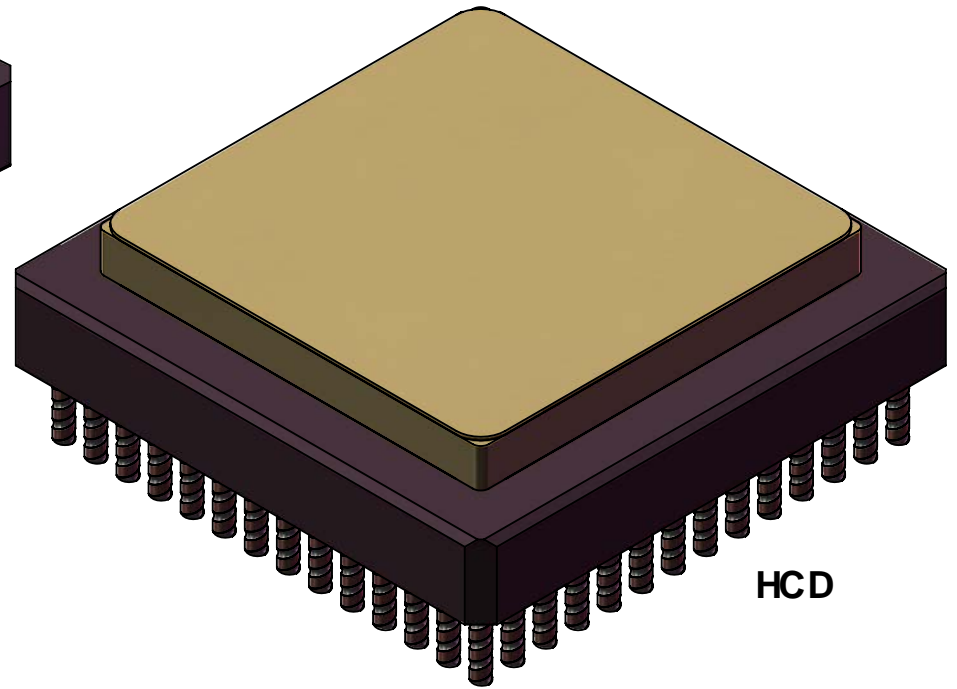
D5FH'BI A69F'CDHCBG			
D5FH'BI A69F	8-9	GC @9F'D-B	@8
ÖŠÖÇÈJÍ FÈÈÍ ÇFI	YÖÜ	PUPÒ	YÖÜ

ÇÉÜÜÜXÇŠÜ	ÇÇVÖ				
ÖÜÇY PÁÄÄÄ VÈÈ	HÈÈ ÈÈÈÈÈ				
ÖPÖ T ÈP æc	HÈÈ ÈÈÈÈÈ	VÁŠÖ	ÔÖÇÈJÍ VÈÈÍ ÇFI ÖÜSWT PÁÜÇÁÇÈÜÜY		
T ø		ÜÇÇÖ	ÜÇÖ	ÖÜÇY ÇÖÇUÈ	ÜÇX
ÜÇÈ		Í K	ÇÈ	FÍ ÈÈÍ	ÇÈ
ÖWÜV					
ÜÇXÇÖÖ		ÖÜÇU VÁÜÇÇÖÖÜÇY ÇÖ			ÜPÖÖVÁ ÁÜÇFG

AC89@
 77; 5% * H%\$!%I%
 DV, \$#Gb&\$7 CDD9F`K F5 DD98
 7C@ ABG



6CHCA



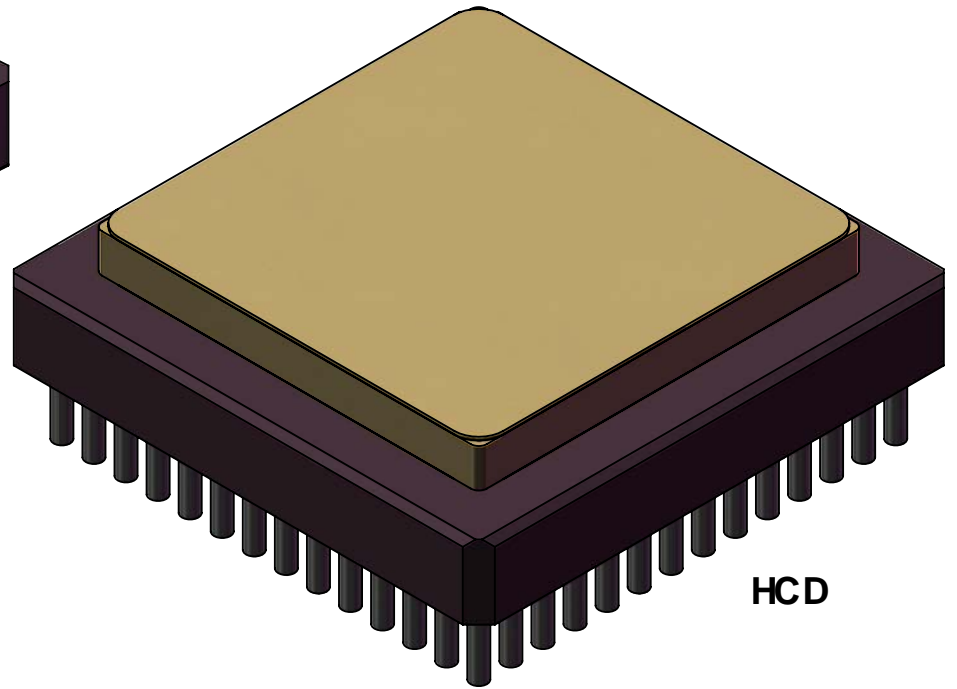
HCD

TopLine®			
vαršò ÔÔÛœJÛVFÈÈFIœFI ÔUSWT P/ÔUOœUœÛÛÛ			
Uœœšò I K€	Uœò œ	œUœÛ œÔœUÈ FÛ œœG	Uœx œ
œUœUœUœœšòœUœÛ œô			ÛPœœVÂ ÆUœœFG

AC89@
 77; 5% * H%\$5!%I%
 DV- \$#Gb%\$'D@=B7C@ ABG



6 CHCA



HCD

TopLine®			
vαsò ÔÔÖEJÏVFÈËFI.øFI. ÔUSWT P/ÔUÖÖEÏUÖÿ			
Uöcšò Î K	Uazò CE	ÖÜæY øÖÅUE FÏ €€G	Üòx CE
ÖUÅUVVUöcšòÖÜæY øÖ			ÜPÖÖVÁÏUÖøFG