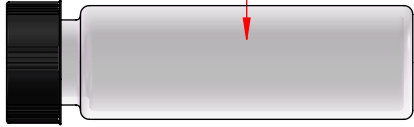


# PACKAGING SYSTEM SOLDER COLUMNS



DWG 193004



- 4-DRAM VIAL:**
- 1) COPPERTX PAPER
  - 2) DESICCANT
  - 3) FILLER
  - 4) NITROGEN

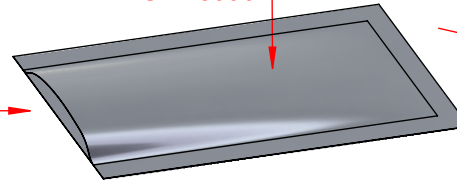
DWG 090050



**TUBULAR FOAM**



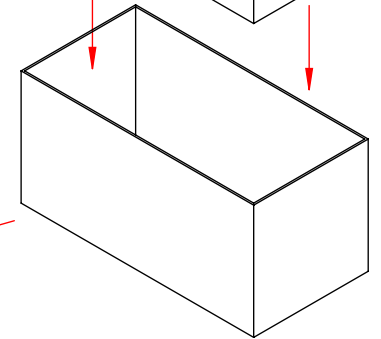
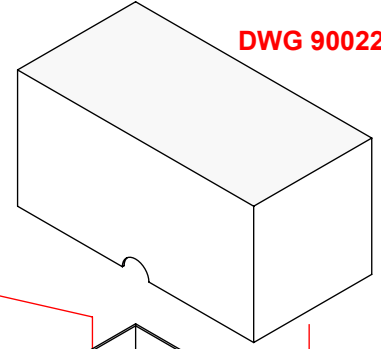
DWG 225090



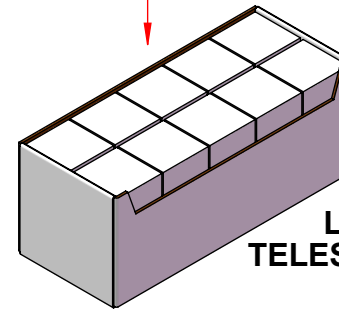
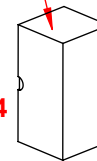
**VACUUM BAG**

**TELESCOPING BOX**

DWG 900224



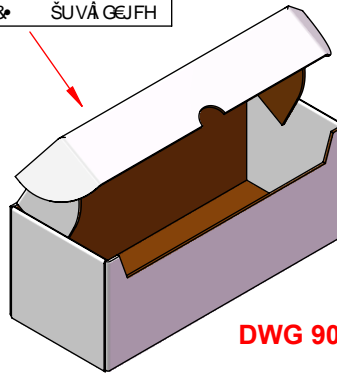
DWG 900224



**LOAD 10X  
TELESCOPING BOX**

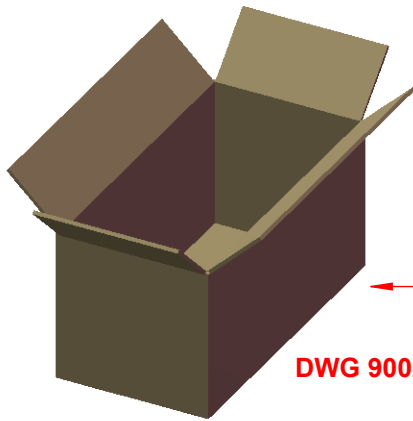


DWG 900225



**INNER CARTON**

DWG 900223



**OUTER CARTON**

αυτοματισμο	ομοιο				
ομοιοτητα	ισοτιμηση				
ομοιοτητα	ισοτιμηση	ναο	ομοιοτητα		
τιμο					
υπο		υπο	υπο	ομοιοτητα	υπο
ομοιοτητα		FK	CE	JEEJJ	CE
υπο		ομοιοτητα			υπο