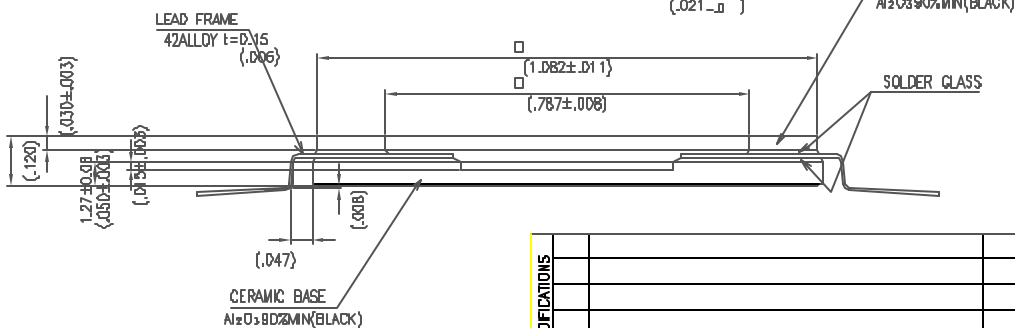
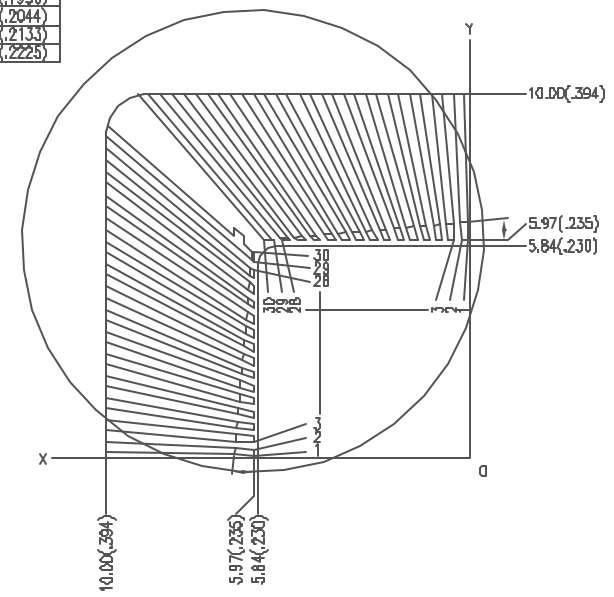
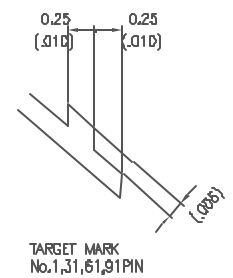


No.	X/Y
1	0.085(.0033)
2	0.258(.0102)
3	0.428(.0169)
4	0.602(.0237)
5	0.772(.0304)
6	0.947(.0373)
7	1.119(.0441)
8	1.293(.0510)
9	1.469(.0578)
10	1.647(.0648)
11	1.824(.0718)
12	2.004(.0789)
13	2.184(.0860)
14	2.368(.0932)
15	2.551(.1004)
16	2.739(.1078)
17	2.928(.1152)
18	3.119(.1228)
19	3.310(.1303)
20	3.504(.1381)
21	3.705(.1459)
22	3.908(.1539)
23	4.112(.1619)
24	4.322(.1702)
25	4.532(.1784)
26	4.749(.1870)
27	4.987(.1958)
28	5.192(.2044)
29	5.417(.2133)
30	5.651(.2225)



MODIFICATIONS	DATE	DRAWN	CHECKED	APPROVED
CHANGE				

NAME
120D QUAD K-PACK Z(460S0)
SCALE
MATERIAL

TOLERANCES:
UNLESS OTHERWISE SPECIFIED

DRAWN	CHECKED
K. OKADA	K. OKADA
APPROVED	DATE
	OCT. 27 '87