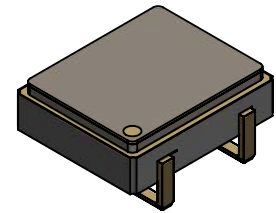
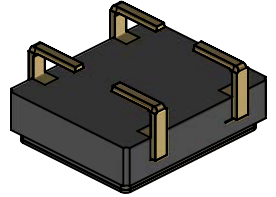


85 -GM7 < 5 -B ' B9H' @GH

ÖUT	VU
F	G
H	I



HCD



6 CHCA

AC89 @

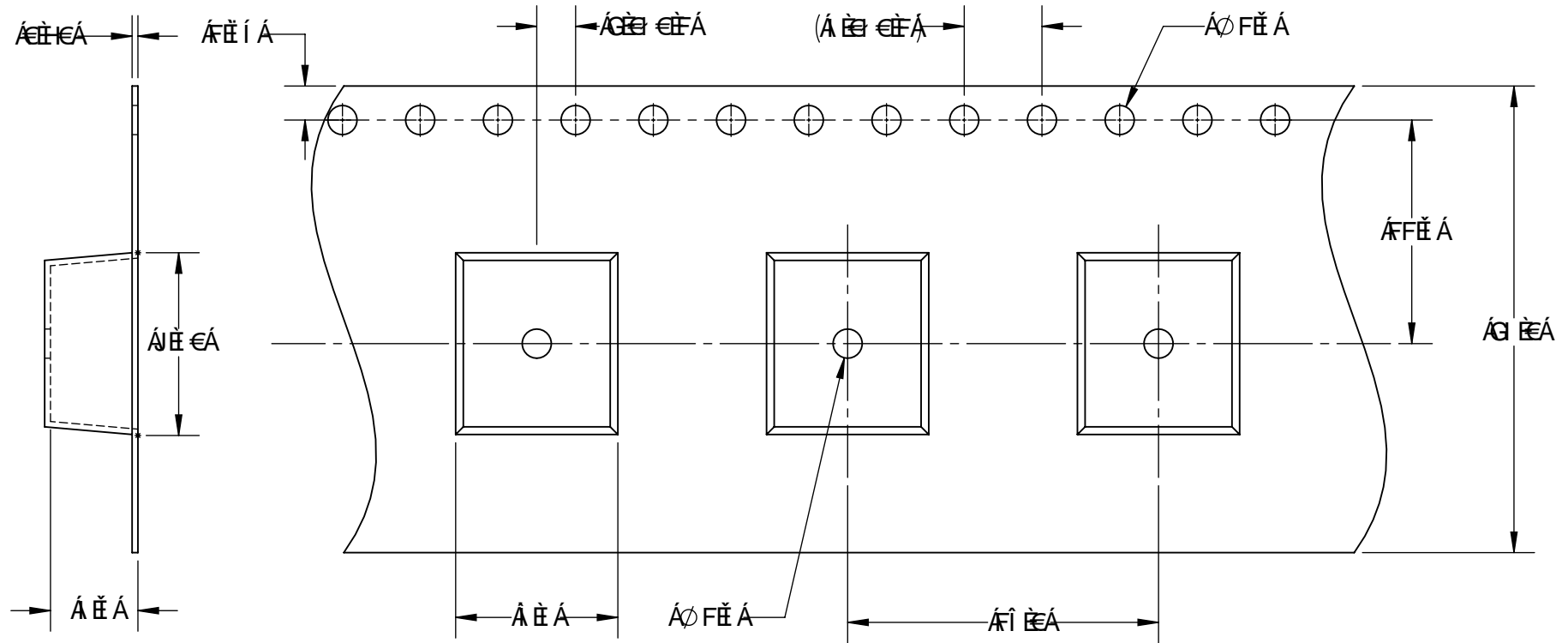
D5 FH'BI A69F 'H56 @

D5 FH'BI A69F	85 -GM7 < 5 -B	D @ HB;
ŠÖÔÌ È ¶JÈÖÖFGH ÈRØ	ÝÖÙ	ÖÜŠÖ
ŠÖÔÌ È ¶JÈÖÖFGH ÈRØÛÖ	ÝÖÙ	Ù} Úa
ŠÖÔÌ È ¶JÈRØ	ÞU	ÖÜŠÖ
ŠÖÔÌ È ¶JÈRØÛÖ	ÞU	Ù} Úa

ÞUVÖÜKÖV | •• ÁU @ | ã ^ ÁJ ^ & a á D
 FÈÖQ ÖP ÜÖ P Ä Ä Ì È
 GÈÖÖÜ Ý Ä ÖP ÖR Á ÜÖÖÄ ÖV ŠÖÜV

ÖÜÖÜÜXÖŠÜ	ÖÖVÖ	TopLine®			
ÖÜÖY ÞÄÄÄ VÈE	ÈFÈÈ ÈÈÈÈ				
ÖPÖ T ÈP æc	ÈFÈÈ ÈÈÈÈ				
T ø		VÖVÖ	ŠÖÔÌ È ¶ RÄUUT ÖÖŠÖÖÖ		
ÚCE		ÚÖÖÖ Ì K	ÚÖÖ CE	ÖÜÖY ÖÖÖP È Ì H F È Ì	ÚÖX CE
ÖWÜV					
ÜÖXÖÖÖ		ÖÜÖP ÜV ÖÖÖÖ ÖÜÖY ÖÖ			ÜP ÖÖV / FÄU ÖG

H5 D9 '5 B8 'F99 @



$\text{\AA}\text{\textcircled{A}}$ $\text{\AA}\text{\textcircled{B}}$ $\text{\AA}\text{\textcircled{C}}$ $\text{\AA}\text{\textcircled{D}}$ $\text{\AA}\text{\textcircled{E}}$ $\text{\AA}\text{\textcircled{F}}$ $\text{\AA}\text{\textcircled{G}}$ $\text{\AA}\text{\textcircled{H}}$ $\text{\AA}\text{\textcircled{I}}$ $\text{\AA}\text{\textcircled{J}}$ $\text{\AA}\text{\textcircled{K}}$ $\text{\AA}\text{\textcircled{L}}$ $\text{\AA}\text{\textcircled{M}}$ $\text{\AA}\text{\textcircled{N}}$ $\text{\AA}\text{\textcircled{O}}$ $\text{\AA}\text{\textcircled{P}}$ $\text{\AA}\text{\textcircled{Q}}$ $\text{\AA}\text{\textcircled{R}}$ $\text{\AA}\text{\textcircled{S}}$ $\text{\AA}\text{\textcircled{T}}$ $\text{\AA}\text{\textcircled{U}}$ $\text{\AA}\text{\textcircled{V}}$ $\text{\AA}\text{\textcircled{W}}$ $\text{\AA}\text{\textcircled{X}}$ $\text{\AA}\text{\textcircled{Y}}$ $\text{\AA}\text{\textcircled{Z}}$

TopLine®			
ναός $\text{\AA}\text{\textcircled{A}}$ ΣΩΛΕΪΩ ΡΑΥΤΟΟΧΛΟΣ			
ύαός HF	ύαός CE	ύαός HFH	ύαός CE
ύαός		ύαός	